

製品写真



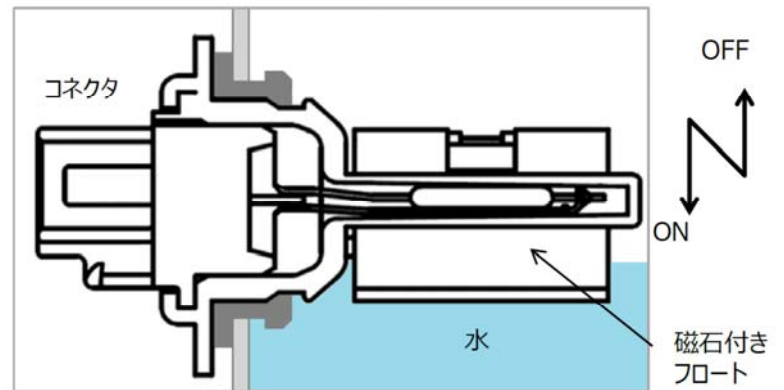
(ミリメートル)

基本特性

使用温度	-30 to 80deg.C
定格電圧	DC 12V
定格負荷	14V 1.4W
絶縁抵抗 (SW OFF)	1M Ω Min
接触抵抗 (SW ON)	250m Ω Max
用途	クーラント水量、 ウォッシュ液量

特長・使い方

クーラントなどの残量をON/OFFスイッチで検出します。



記載データは2020年3月現在のものです。記載内容はお断りなく改正・改定することがあります。

