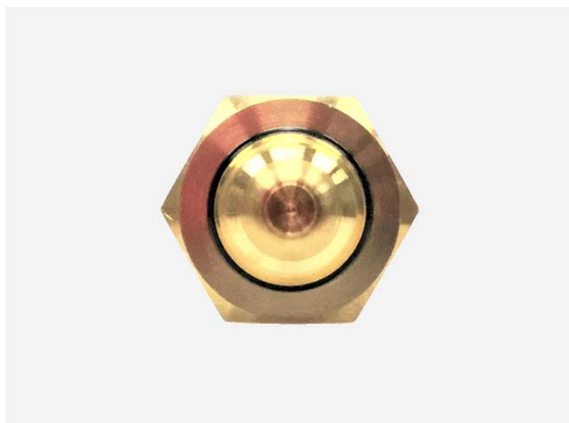
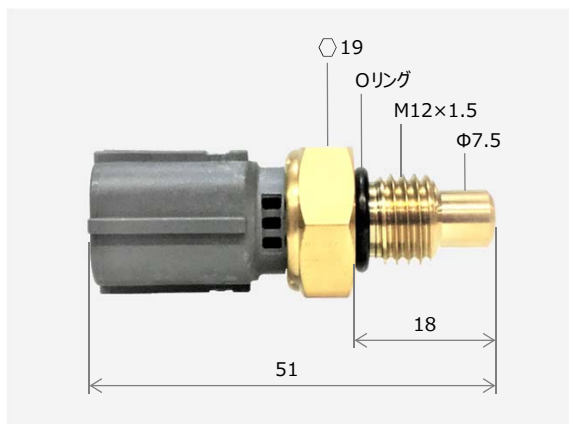


製品写真



(ミリメートル)

基本特性

使用温度	-30 to 120deg.C
使用電圧	DC 5V
用途	燃料温度
搭載方法	ねじ

温度 [deg.C]	抵抗値 [kohm]
-30	25.4
20	2.45
80	0.318
120	0.1108

特長・使い方

サーミスタ素子を用いて燃料温を抵抗値変化として検出します。

