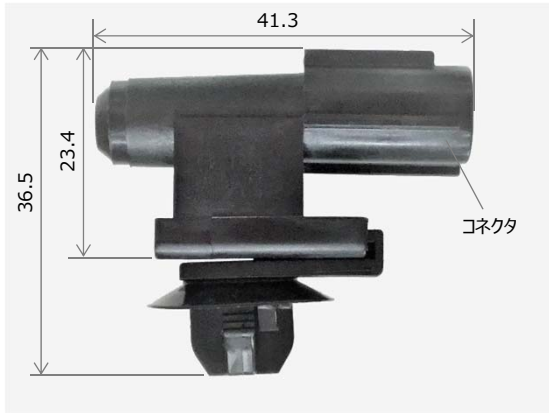


## 製品写真



(ミリメートル)

## 基本特性

使用温度	-30 to 80deg.C
使用電圧	DC 5V
抵抗値	1.7kΩ @25deg.C
B定数	3900K @25/50deg.C
許容動作電流	1.6mA
出力	抵抗値
用途	外気温
搭載方法	爪嵌合

## 特長・使い方例

エアコン制御に使用するため、サーミスタ素子を用いて外気温度を抵抗値変化として検出します。

