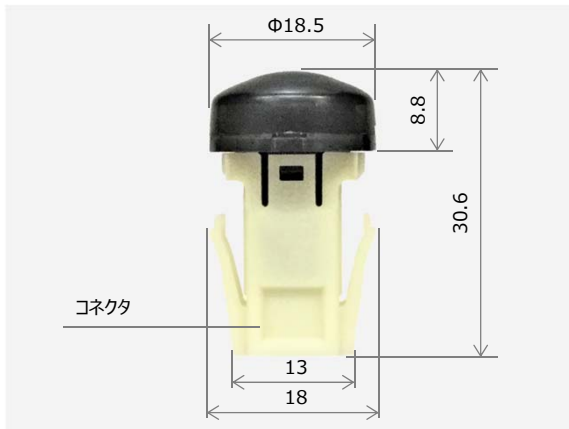


製品写真



(ミメートル)

基本特性

使用温度	-30 to 100deg.C
使用電圧	DC 12V
消費電流	15mA @電源電圧 12V
出力形式	デジタル出力
動作範囲 (ライト)	0 to 17000Lx
動作範囲 (空調)	0 to 47000Lx
用途	空調、ライトの制御

特長・使い方例

空調制御

エアコン制御のために、太陽光の強度や方位を検出します。

ライト制御

車両ライト点消灯を制御するために、周囲環境の明るさの変化を検出します。

