

製品写真



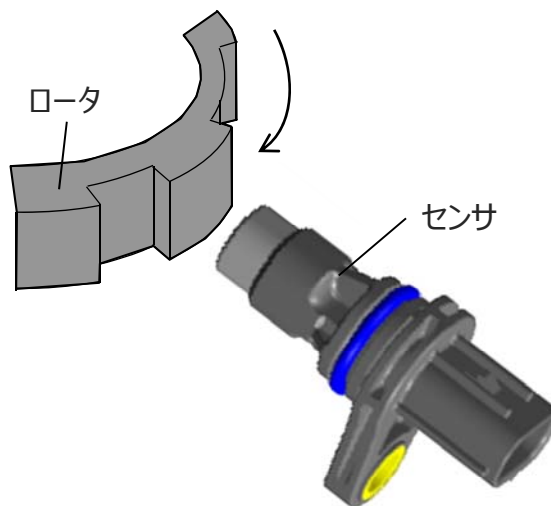
(ミリメートル)

基本特性

使用温度	-30 to 135deg.C
使用電圧	DC 5V
消費電流	20mA MAX
出力形式	アナログ電圧
用途	ロータ角度検知

特長・使い方例

ロータ(ギヤ)の回転角度を検知するために、磁界の変化(ロータの山谷)を検出します。



記載データは2020年3月現在のものです。記載内容はお断りなく改正・改定することがあります。

