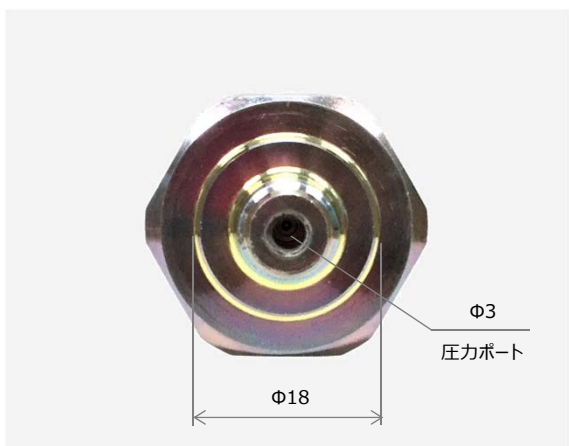
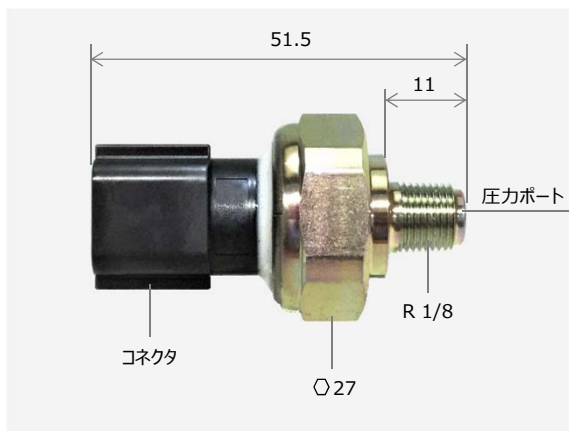


製品写真



(ミリメートル)

基本特性

許容圧力	2MPa
使用圧力	0 to 0.75MPa
使用温度	-40 to 140deg.C
使用電圧	DC 5V
消費電流	15mA Max
出力	アナログ電圧
用途	エンジン油圧、 パワステ油圧、CVT油圧

特長・使い方例

CVT油圧制御

ベルトなどを最適制御するためにCVT油圧を検出します。

