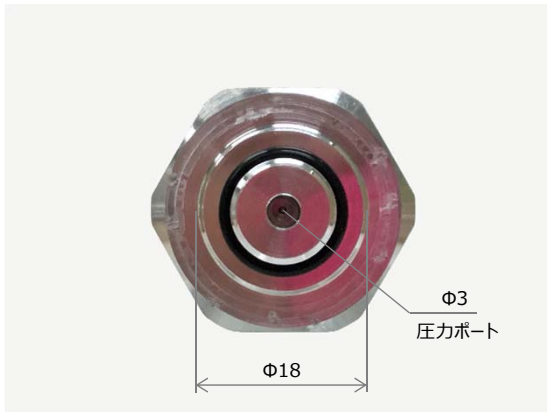
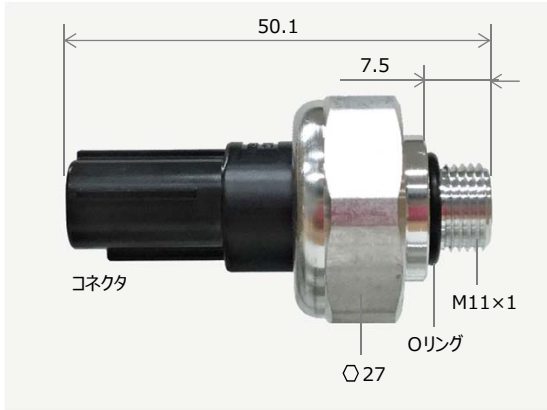


製品写真



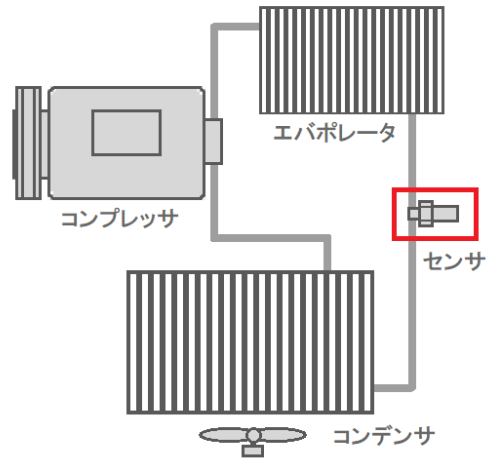
(ミリメートル)

基本特性

| | |
|------|-----------------|
| 許容圧力 | 0 to 8.83MPa |
| 使用圧力 | 0 to 3.187MPa |
| 使用温度 | -30 to 100deg.C |
| 使用電圧 | DC 5V |
| 消費電流 | 12mA Max |
| 出力 | アナログ電圧 |
| 用途 | エアコン冷媒 |

特長・使い方例

エアコン冷媒圧を測定するセンサー、
エアコンの冷媒圧を検出し、コンプレッサーを最適制御します。



記載データは2020年3月現在のものです。記載内容はお断りなく改正・改定することがあります。

