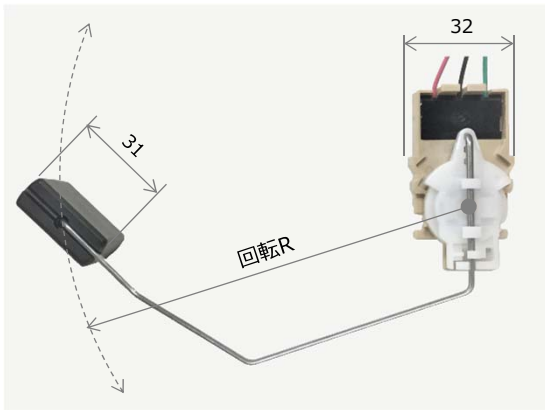


製品写真



(ミリメートル)

基本特性

使用温度	-30 to 80deg.C
使用電圧	DC 5V
消費電流	10mA Max
出力	アナログ電圧
用途	燃料残量

特長・使い方例

メーターパネル内の燃料メーターに残量を指示するため、燃料タンク内の液面高さを検出します。

