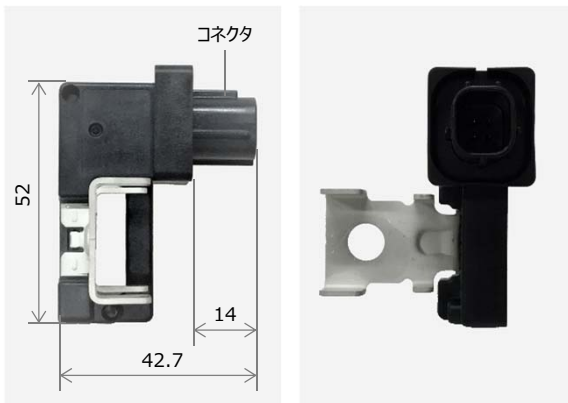
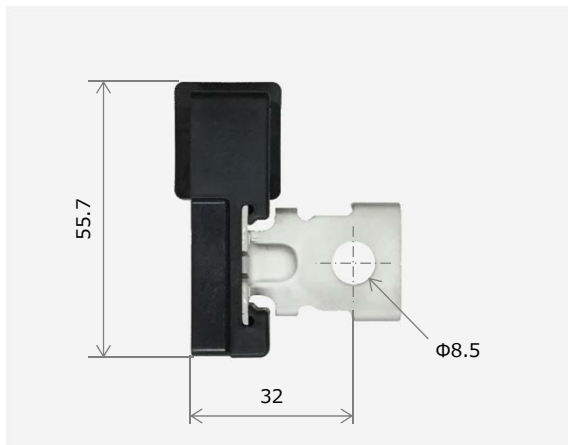


製品写真



(ミリメートル)

基本特性

使用温度	-30 to 100deg.C
使用電圧	DC 5V
使用電流	±100A
消費電流	10mA Max
出力	アナログ電圧
用途	バッテリー、電池

特長・使い方

バッテリーの充電率の維持などのために、
充放電の電流値を検出します。

